



Montážní technika

Assembly technology

Obsah

| Strana | |
|--------|---|
| 3 | Hold & Drive pro úhlové šroubováky |
| 3 | Hold & Drive ochrana před přetížením |
| 4 | Vedení vřetena |
| 4 | Závitníky |
| 5 | Nástrčné hlavice odpružené |
| 6 | Kombinované nástrčné hlavice |
| 8 | Nástrčné hlavice - speciální tvary |
| 9 | Nástrčné hlavice Torx s magnetem |
| 10 | Držáky bitů |
| 16 | Dlouhé bity |
| 18 | Bity s prstencovým magnetem |
| 19 | Pouzdra s prstencovými magnety |
| 20 | Nástrčné klíče s kloubem bez pružiny |
| 22 | Nástrčné klíče s kloubem a pružinou |
| 24 | Nástrčné klíče s kloubem a skrytou pružinou |
| 26 | Přítlačný válec |
| 26 | Úhlová hlava 110° |

Content

| Page | |
|------|---|
| 3 | <i>Hold & Drive for offset screwdrivers</i> |
| 3 | <i>Hold & Drive overload protection</i> |
| 4 | <i>Spindle guide</i> |
| 4 | <i>Last tap</i> |
| 5 | <i>Sockets, spring-mounted</i> |
| 6 | <i>Combination sockets</i> |
| 8 | <i>Sockets, special type</i> |
| 9 | <i>Sockets, torx with magnet</i> |
| 10 | <i>Bit holder</i> |
| 16 | <i>Bit overlong</i> |
| 18 | <i>Bit with ring magnet</i> |
| 19 | <i>Ring magnet sleeves</i> |
| 20 | <i>Sockets with joint without spring</i> |
| 22 | <i>Sockets with joint and spring</i> |
| 24 | <i>Sockets inset with joint and hidden spring</i> |
| 26 | <i>Pressing roller</i> |
| 26 | <i>Offset head 110°</i> |

„Nenašli jste nic vhodného nebo potřebujete jinou velikost nebo provedení? Zavolejte nám.“

*“You can't find the suitable tool
or need a different size or version?
Please give us a call.”*

Hold & Drive pro úhlové šroubováky

Naše jednotka Hold & Drive je namontována na úhlových hlavách Hold & Drive od standardních výrobců šroubů. Skládá se ze sklíčidla, vyměnitelného bitu a nástrčné hlavice šroubováku. Jednotka se používá mimo jiné na spojovacích tyčích, tlumičích a šroubových spojích bočních oken. Jednotka Hold & Drive se vyznačuje spolehlivostí.



Hold & Drive for offset screwdrivers

Our verified Hold & Drive unit can be fitted on the Hold & Drive offset heads from standard screw manufacturers. This unit consists of a chuck, an alternative bit and a socket. Typically it is used on track roads, shock absorbers and side windows. The Hold & Drive unit is characterised by its reliability.

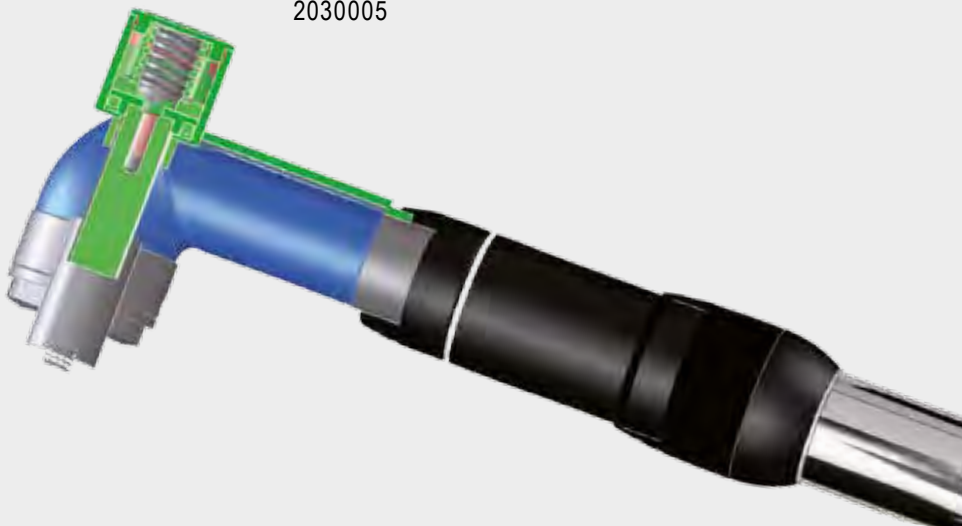
Hold & Drive ochrana před přetížením

Nastavitelná prokluzová spojka umožňuje omezit krouticí moment na držáku (bitu). To výrazně zvyšuje životnost bitů a snižuje poruchy na montážní stanici.

Hold & Drive overload protection

The movable slip clutch allows to limit the torque to the chuck (bit). This causes a massive increase of the service life of the bits and reduces faults at the assembly station.

2030005



Vedení vřetena

Při použití dlouhých nástavců doporučujeme použít vedení vřetena, abychom se vyhnuli nevyváženosti, ke které dochází při používání extrémních prodloužení. Prodlužovací držák je uložen na ložiskách, což zabraňuje nerovnováze během používání. To umožňuje minimalizovat opotřebení a jsou možné užší tolerance šroubů.

Spindle guide

We recommend the use of spindle guides during the application of long extensions. The extension holder is mounted on bearings, which avoids an imbalance during the use. Minimized wear and more tight screw tolerances are a result of the spindle guides.



Závitníky

Thread cutter



| Číslo výrobku <i>Part number</i> | Vstup <i>Drive</i> | Velikost závitů <i>Thread size</i> |
|-------------------------------------|-----------------------|---------------------------------------|
| 2011019 | E6,3 | M5 |
| 2010252 | E6,3 | M6 |
| 2010480 | E6,3 | M8 |
| 2010238 | E6,3 | M10 |
| 2110001 | 3/8" | M6 |
| 2010383-1 | 3/8" | M8 |
| 2010383-2 | 3/8" | M10 |

Nástrčné hlavice odpružené

Sockets spring-mounted



| Číslo výrobku <i>Part number</i> | Vstup <i>Drive</i> | Výstup <i>Output</i> | Délka v mm <i>Length in mm</i> | Zdvih pružiny <i>Spring travel</i> |
|-------------------------------------|-----------------------|-------------------------|-----------------------------------|---------------------------------------|
| 9230001 | E6,3 | C6,3 | 75 | 15 |
| 9230002 | E6,3 | E6,3 | 85 | 15 |
| 9230003 | 1/4" | 1/4" | 60 | 15 |
| 9230006 | 3/8" | 3/8" | 83 | 15 |
| 9230007 | 3/8" | E6,3 | 83 | 15 |
| 9230008 | 3/8" | C6,3 | 83 | 15 |
| 9230008 | 3/8" | E6,3 | 83 | 15 |
| 9230009 | 1/2" | 3/8" | 83 | 25 |
| 9230004 | 1/2" | 1/2" | 95 | 20 |
| 9230005 | 3/4" | 3/4" | 130 | 25 |

„Nenašli jste nic vhodného nebo potřebujete jinou velikost nebo provedení? Zavolejte nám.“

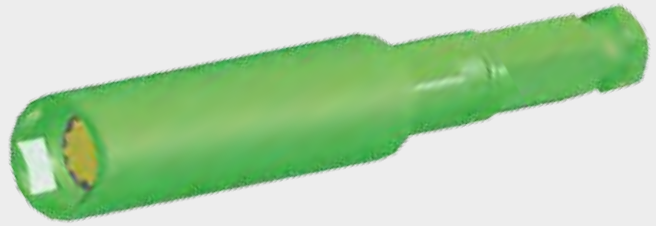
“You can't find the suitable tool or need a different size or version? Please give us a call.”

Kombinované nástrčné hlavice

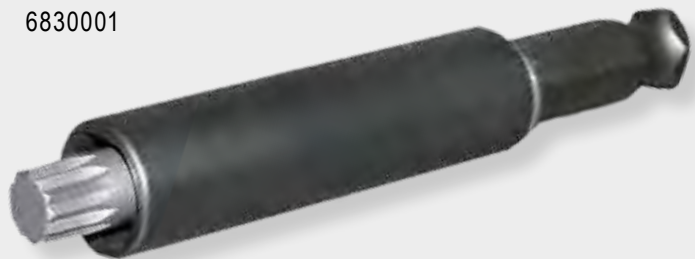
Abychom mohli vyrábět rostoucí škálu variant produktů s menším vynaložením úsilí, vyvinuli jsme kombinované nástrčné hlavice, které používají dvě různé velikosti klíčů. Jinak nutná výměna nástrojů tímto odpadá. Výsledkem je zkrácení doby výroby.

Combination sockets

We have developed the combination sockets, which are able to hold two different sizes, to produce the increasing number of product variants with less production steps. This avoids a tool change, which would be necessary without the combination sockets. This involves a shorter production time.



6830001



1910260



| Číslo výrobku <i>Part number</i> | Vstup <i>Drive</i> | Výstup <i>Output</i> | Výstup 2 <i>Output 2</i> | Délka <i>Length</i> |
|--|-----------------------|-------------------------|-----------------------------|------------------------|
| Držák bitů <i>Bit holder for</i> | | | | |
| 9101001 | E6,3 | SW8 | Bit E6,3 L 50 mm | 102 |
| 9101002 | E6,3 | SW10 | Bit E6,3 L 50 mm | 102 |
| 9101003 | E6,3 | SW11 | Bit E6,3 L 50 mm | 102 |
| 9101004 | E6,3 | SW12 | Bit E6,3 L 50 mm | 102 |
| 9101005 | E6,3 | SW13 | Bit E6,3 L 50 mm | 102 |
| 9102001 | 1/4`` 4-hran | SW8 | Bit E6,3 L 50 mm | 100 |
| 9102002 | 1/4`` 4-hran | SW10 | Bit E6,3 L 50 mm | 100 |
| 9102003 | 1/4`` 4-hran | SW11 | Bit E6,3 L 50 mm | 100 |
| 9102004 | 1/4`` 4-hran | SW12 | Bit E6,3 L 50 mm | 100 |
| 9102005 | 1/4`` 4-hran | SW13 | Bit E6,3 L 50 mm | 100 |
| 9103001 | 3/8`` 4-hran | SW8 | Bit E6,3 L 50 mm | 140 |
| 9103002 | 3/8`` 4-hran | SW10 | Bit E6,3 L 50 mm | 140 |
| 9103003 | 3/8`` 4-hran | SW11 | Bit E6,3 L 50 mm | 140 |
| 9103004 | 3/8`` 4-hran | SW12 | Bit E6,3 L 50 mm | 140 |
| 9103005 | 3/8`` 4-hran | SW13 | Bit E6,3 L 50 mm | 140 |
| 9104001 | 7/16`` (E11) | SW13 | Bit E6,3 L 50 mm | 120 |
| 9104002 | 7/16`` (E11) | SW15 | Bit C8 L 50 mm | 120 |
| 9104003 | 7/16`` (E11) | SW17 | Bit C8 L 50 mm | 120 |
| 9104004 | 7/16`` (E11) | SW18 | Bit C8 L 50 mm | 120 |
| 9104005 | 7/16`` (E11) | SW19 | Bit C8 L 50 mm | 120 |
| 9104006 | 7/16`` (E11) | SW21 | Bit C8 L 50 mm | 120 |

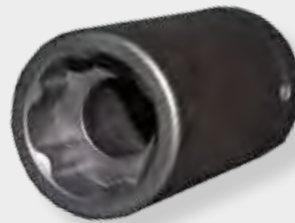


Nástrčné hlavice - speciální tvary

Vyrábíme speciální nástrčné hlavice přizpůsobené vašim požadavkům. Můžete si vybrat vstup, výstup, délku, vnější obrys a typ magnetu. Speciální provedení a tvary nástrčných hlavíc se osvědčují již mnoho let.

Sockets special type

We are producing special sockets matching exactly your requirements. You can choose the drive, output, length, outer outline and type of magnet as required. Our special type sockets have proven their worth over many years.



Nástrčné hlavice Torx s magnetem

Hlavice ekatec-Torx s magnetem drží šroub bezpečně na svém místě. Je zaručena dobrá ovladatelnost a spolehlivost procesu.

Sockets, torx with magnet

ekatec torx socket with magnet holds your screw safe. This ensures an easy handling and process reliability.



| Vstup Drive | E6,3 | 1/4" | 3/8" | 3/8" | 1/2" | 1/2" | 3/4" | 3/4" |
|-----------------|---------|---------|---------|---------|---------|---------|---------|---------|
| Délka Length | 50 mm | 23 mm | 32 mm | 80 mm | 38 mm | 80 mm | 50 mm | 100 mm |
| E8 | 6032001 | 6032002 | 6032005 | | | | | |
| E10 | 6032020 | 6032003 | 6032006 | 6032019 | 6032008 | 6032009 | | |
| E12 | 6032021 | 6032004 | 6032007 | 6032011 | 6032013 | 6032017 | | |
| E14 | | | 6032010 | 6032012 | 6032014 | 6032018 | | |
| E16 | | | | | 6032015 | | | |
| E18 | | | | | 6032016 | | 6032022 | 6032026 |
| E20 | | | | | | | 6032023 | 6032027 |
| E22 | | | | | | | 6032024 | 6032028 |
| E24 | | | | | | | 6032025 | 6032029 |

„Nenašli jste nic vhodného nebo potřebujete jinou velikost nebo provedení? Zavolejte nám.“

“You can't find the suitable tool or need a different size or version? Please give us a call.”

Držák bitů

Standardní držáky bitů s vyměnitelnými bity zaručují dlouhou životnost při minimálních nákladech.

Všechny držáky bitů jsou k dispozici také ve verzi covertec s ochranou proti poškození laku.

Bitholder

The standard bit holder with replaceable bit, guarantees a long service life at minimal expenses.

All bit holders are also in our coating-proof covertec-version available.

| Vstup 1/4" Drive 1/4" | Velikost bitu C6,3 Bitsize C6,3 | | | | | |
|--------------------------|------------------------------------|-----------|-----------|------------|----------|----------|
| Délka Length | 40 mm | 65 mm | 85 mm | 105 mm | 165 mm | 315 mm |
| T15 | B2T1540 | B2T1565 | B2T1585 | B2T15105 | B2T15165 | B2T15315 |
| T20 | B2T2040 | B2T2065 | B2T2085 | B2T20105 | B2T20165 | B2T20315 |
| T25 | B2T2540 | B2T2565 | B2T2585 | B2T25105 | B2T25165 | B2T25315 |
| T30 | B2T3040 | B2T3065 | B2T3085 | B2T30105 | B2T30165 | B2T30315 |
| T40 | B2T4040 | B2T4065 | B2T4085 | B2T40105 | B2T40165 | B2T40315 |
| T45 | | B2T4565 | B2T4585 | | B2T45165 | B2T45315 |
| T50 | | B2T5065 | B2T5085 | | B2T50165 | B2T50315 |
| T55 | | B2T5565 | B2T5585 | | B2T55165 | B2T55315 |
| IN3 | B2IN340 | B2IN365 | B2IN385 | | B2IN3165 | |
| IN4 | B2IN440 | B2IN465 | B2IN485 | | B2IN4165 | |
| IN5 | B2IN540 | B2IN565 | B2IN585 | | B2IN5165 | |
| IN6 | B2IN640 | B2IN665 | B2IN685 | | B2IN6165 | |
| IN7 | B2IN740 | B2IN765 | | | | |
| IN8 | B2IN840 | B2IN865 | B2IN885 | | B2IN8165 | |
| IN10 | B2IN1040 | B2IN1065 | | | | |
| XZN3 | B2XZN340 | | | | | |
| XZN4 | B2XZN440 | | | | | |
| XZN5 | B2XZN540 | | | | | |
| XZN6 | B2XZN640 | | | | | |
| XZN8 | B2XZN840 | | | | | |
| T15KK | | B2T15KK65 | B2T15KK85 | | | |
| T20KK | | B2T20KK65 | B2T20KK85 | B2T20KK105 | | |
| T25KK | | B2T25KK65 | B2T25KK85 | B2T25KK105 | | |
| T30KK | | B2T30KK65 | B2T30KK85 | B2T30KK105 | | |
| T40KK | | B2T40KK65 | | | | |

T Torx IN Inbus / Hexkey KK Kulový Torx / Ball torx XZN Tisícíhnan / Multi-tooth



| Vstup 3/8" <i>Drive 3/8"</i> | Velikost bitu C6,3 <i>Bitsize C6,3</i> | | | | | |
|--|--|--------------|--------------|---------------|---------------|---------------|
| Délka <i>Length</i> | 40 mm | 65 mm | 85 mm | 105 mm | 165 mm | 315 mm |
| T15 | B3T1540 | B3T1565 | B3T1585 | B3T15105 | B3T15165 | B3T15315 |
| T20 | B3T2040 | B3T2065 | B3T2085 | B3T20105 | B3T20165 | B3T20315 |
| T25 | B3T2540 | B3T2565 | B3T2585 | B3T25105 | B3T25165 | B3T25315 |
| T30 | B3T3040 | B3T3065 | B3T3085 | B3T30105 | B3T30165 | B3T30315 |
| T40 | B3T4040 | B3T4065 | B3T4085 | B3T40105 | B3T40165 | B3T40315 |
| T45 | | B3T4565 | B3T4585 | | B3T45165 | B3T45315 |
| T50 | | B3T5065 | B3T5085 | | B3T50165 | B3T50315 |
| T55 | | B3T5565 | B3T5585 | | B3T55165 | B3T55315 |
| IN3 | B3IN340 | B3IN365 | B3IN385 | | B3IN3165 | |
| IN4 | B3IN440 | B3IN465 | B3IN485 | | B3IN4165 | |
| IN5 | B3IN540 | B3IN565 | B3IN585 | | B3IN5165 | |
| IN6 | B3IN640 | B3IN665 | B3IN685 | | B3IN6165 | |
| IN7 | B3IN740 | B3IN765 | | | | |
| IN8 | B3IN840 | B3IN865 | B3IN885 | | B3IN8165 | |
| IN10 | B3IN1040 | B3IN1065 | | | | |
| XZN3 | B3XZN340 | | | | | |
| XZN4 | B3XZN440 | | | | | |
| XZN5 | B3XZN540 | | | | | |
| XZN6 | B3XZN640 | | | | | |
| XZN8 | B3XZN840 | | | | | |
| T15KK | | B3T15KK65 | B3T15KK85 | | | |
| T20KK | | B3T20KK65 | B3T20KK85 | B3T20KK105 | | |
| T25KK | | B3T25KK65 | B3T25KK85 | B3T25KK105 | | |
| T30KK | | B3T30KK65 | B3T30KK85 | B3T30KK105 | | |
| T40KK | | B3T40KK65 | | | | |

Držák bitů

Standardní držáky bitů s vyměnitelnými bity zaručují dlouhou životnost při minimálních nákladech.

Všechny držáky bitů jsou k dispozici také ve verzi covertec s ochranou proti poškození laku.

Bitholder

The standard bit holder with replaceable bit, guarantees a long service life at minimal expenses.

All bit holders are also in our coating-proof covertec-version available.

| Vstup 3/8" Drive 3/8" | Velikost bitu C8 Bitsize C8 | | | | |
|--------------------------|--------------------------------|-----------|----------|---------|-----------|
| Délka Length | 45 mm | 50 mm | 66 mm | 86 mm | 116 mm |
| T20 | | B4T2050 | B4T2066 | B4T2086 | B4T20116 |
| T25 | | B4T2550 | B4T2566 | B4T2586 | B4T25116 |
| T30 | | B4T3050 | B4T3066 | B4T3086 | B4T30116 |
| T40 | | B4T4050 | B4T4066 | B4T4086 | B4T40116 |
| T45 | | B4T4550 | B4T4566 | B4T4586 | B4T45116 |
| T50 | | B4T5050 | B4T5066 | B4T5086 | B4T50116 |
| T55 | | B4T5550 | | | |
| IN3 | | B4T6050 | | | |
| IN4 | B4IN445 | | B4IN466 | B4IN486 | B4IN4116 |
| IN5 | B4IN545 | | B4IN566 | B4IN586 | B4IN5116 |
| IN6 | B4IN645 | | B4IN666 | B4IN686 | B4IN6116 |
| IN7 | B4IN745 | | B4IN766 | | B4IN7116 |
| IN8 | B4IN845 | | B4IN866 | B4IN886 | B4IN8116 |
| IN10 | B4IN1045 | | B4IN1066 | | B4IN10116 |
| XZN5 | | B4XZN550 | | | |
| XZN6 | | B4XZN650 | | | |
| XZN8 | | B4XZN850 | | | |
| XZN10 | | B4XZN1050 | | | |
| XZN12 | | B4XZN1250 | | | |

T Torx IN Inbus / Hexkey KK Kulový Torx / Ball torx XZN Tisícíhnan / Multi-tooth



| Vstup 1/2" Drive 1/2" | Velikost bitu C8 Bitsize C8 | | | | |
|--------------------------|--------------------------------|-----------|----------|---------|-----------|
| Délka Length | 54 mm | 59 mm | 74 mm | 94 mm | 124 mm |
| T20 | | B5T2059 | B5T2074 | B5T2094 | B5T20124 |
| T25 | | B5T2559 | B5T2574 | B5T2594 | B5T25124 |
| T30 | | B5T3059 | B5T3074 | B5T3094 | B5T30124 |
| T40 | | B5T4059 | B5T4074 | B5T4094 | B5T40124 |
| T45 | | B5T4559 | B5T4574 | B5T4594 | B5T45124 |
| T50 | | B5T5059 | B5T5074 | B5T5094 | B5T50124 |
| T55 | | B5T5559 | | | |
| IN3 | | B5T6059 | | | |
| IN4 | B5IN454 | | B5IN474 | B5IN494 | B5IN4124 |
| IN5 | B5IN554 | | B5IN574 | B5IN594 | B5IN5124 |
| IN6 | B5IN654 | | B5IN674 | B5IN694 | B5IN6124 |
| IN7 | B5IN754 | | B5IN774 | | B5IN7124 |
| IN8 | B5IN854 | | B5IN874 | B5IN894 | B5IN8124 |
| IN10 | B5IN1054 | | B5IN1074 | | B5IN10124 |
| XZN3 | | B5XZN559 | | | |
| XZN4 | | B5XZN659 | | | |
| XZN5 | | B5XZN859 | | | |
| XZN6 | | B5XZN1059 | | | |
| XZN8 | | B5XZN1259 | | | |

Držák bitů

Standardní držáky bitů s vyměnitelnými bity zaručují dlouhou životnost při minimálních nákladech.

Všechny držáky bitů jsou k dispozici také ve verzi covertec s ochranou proti poškození laku.

Bitholder

The standard bit holder with replaceable bit, guarantees a long service life at minimal expenses.

All bit holders are also in our coating-proof covertec-version available.



| Vstup 1/2" Drive 1/2" | Velikost bitu C8 Bitsize C8 | | | | |
|--------------------------|--------------------------------|-----------|----------|---------|-----------|
| Délka Length | 54 mm | 59 mm | 74 mm | 94 mm | 124 mm |
| T20 | | B6T2059 | B6T2074 | B6T2094 | B6T20124 |
| T25 | | B6T2559 | B6T2574 | B6T2594 | B6T25124 |
| T30 | | B6T3059 | B6T3074 | B6T3094 | B6T30124 |
| T40 | | B6T4059 | B6T4074 | B6T4094 | B6T40124 |
| T45 | | B6T4559 | B6T4574 | B6T4594 | B6T45124 |
| T50 | | B6T5059 | B6T5074 | B6T5094 | B6T50124 |
| T55 | | B6T5559 | | | |
| IN3 | | B6T6059 | | | |
| IN4 | B6IN454 | | B6IN474 | B6IN494 | B6IN4124 |
| IN5 | B6IN554 | | B6IN574 | B6IN594 | B6IN5124 |
| IN6 | B6IN654 | | B6IN674 | B6IN694 | B6IN6124 |
| IN7 | B6IN754 | | B6IN774 | | B6IN7124 |
| IN8 | B6IN854 | | B6IN874 | B6IN894 | B6IN8124 |
| IN10 | B6IN1054 | | B6IN1074 | | B6IN10124 |
| XZN3 | | B6XZN559 | | | |
| XZN4 | | B6XZN659 | | | |
| XZN5 | | B6XZN859 | | | |
| XZN6 | | B6XZN1059 | | | |
| XZN8 | | B6XZN1259 | | | |

T Torx IN Inbus / Hexkey KK Kulový Torx / Ball torx XZN Tisícíhnan / Multi-tooth

Držák bitů

Standardní držáky bitů s vyměnitelnými bity zaručují dlouhou životnost při minimálních nákladech.

Všechny držáky bitů jsou k dispozici také ve verzi covertec s ochranou proti poškození laku.

Bitholder

The standard bit holder with replaceable bit, guarantees a long service life at minimal expenses.

All bit holders are also in our coating-proof covertec-version available.



| Vstup 3/8" Drive 3/8" | Velikost bitu E11 Bitsize E11 | | |
|--------------------------|----------------------------------|----------|-----------|
| Délka Length | 54 mm | 99 mm | 169 mm |
| T40 | B7T4054 | B7T4099 | B7T40100 |
| T45 | B7T4554 | B7T4599 | B7T45100 |
| T50 | B7T5054 | B7T5099 | B7T50100 |
| T55 | B7T5554 | B7T5599 | B7T55100 |
| XZN8 | B7XN0854 | B7XN0899 | B7XN08100 |
| XZN10 | B7XN1054 | B7XN1099 | B7XN10100 |
| XZN12 | B7XN1254 | B7XN1299 | B7XN12100 |

| Vstup 1/2" Drive 1/2" | Velikost bitu E11 Bitsize E11 | | |
|--------------------------|----------------------------------|-----------|-----------|
| Länge Length | 60 mm | 105 mm | 175 mm |
| T40 | B8T4060 | B8T40105 | B8T40175 |
| T45 | B8T4560 | B8T45105 | B8T45175 |
| T50 | B8T5060 | B8T50105 | B8T50175 |
| T55 | B8T5560 | B8T55105 | B8T55175 |
| XZN8 | B8XN0860 | B8XN08105 | B8XN08175 |
| XZN10 | B8XN1060 | B8XN10105 | B8XN10175 |
| XZN12 | B8XN1260 | B8XN12105 | B8XN12175 |

Bity s prstencovým magnetem

- Perfektní ovládání a spolehlivost procesu
 - Spolehlivě drží šrouby na šroubováku
- Pokud v tabulce nenajdete nic vhodného, zavolejte nám. Vyrobíme pro vás bity v požadovaném provedení.

Bit with ring magnet

- Perfect handling and process reliability
 - Holds screws on the driver reliably.
- Please call us if you can't find the right bit in the table.
We can produce the bit in the required size for you.



| Torx | T15 | T20 | T25 | T27 |
|----------|-------------|-------------|-------------|-------------|
| L 50 mm | E6T15L50RM | E6T20L50RM | E6T25L50RM | E6T27L50RM |
| L 70 mm | E6T15L70RM | E6T20L70RM | E6T25L70RM | E6T27L70RM |
| L 90 mm | E6T15L90RM | E6T20L90RM | E6T25L90RM | E6T27L90RM |
| L 150 mm | E6T15L150RM | E6T20L150RM | E6T25L150RM | E6T27L150RM |
| L 300 mm | E6T15L300RM | E6T20L300RM | E6T25L300RM | E6T27L300RM |
| Rozměr D | 9 | 9 | 9 | 11 |

| Torx | T30 | T35 | T40 | T45 |
|----------|-------------|-------------|-------------|-------------|
| L 50 mm | E6T30L50RM | E6T35L50RM | E6T40L50RM | E6T45L50RM |
| L 70 mm | E6T30L70RM | E6T35L70RM | E6T40L70RM | E6T45L75RM |
| L 90 mm | E6T30L90RM | E6T35L90RM | E6T40L90RM | |
| L 150 mm | E6T30L150RM | E6T35L150RM | E6T40L150RM | E6T45L150RM |
| L 300 mm | E6T30L300RM | E6T35L300RM | E6T40L300RM | E6T45L300RM |
| Rozměr D | 11 | 14 | 14 | 14 |

„Nenašli jste nic vhodného nebo potřebujete jinou velikost nebo provedení? Zavolejte nám.“

“You can't find the suitable tool or need a different size or version?
Please give us a call.”



| Inbus | 1,5 | 2 | 2,5 | 3 | 4 | 5 | 6 |
|---------------------|---------------|-------------|---------------|-------------|-------------|-------------|-------------|
| Kulová hlava | | | | | | | |
| <i>ball hexkey</i> | | | | | | | |
| L 50 mm | E6IN1.5KKL50 | E6IN2KKL50 | E6IN2.5KKL50 | E6IN3KKL50 | E6IN4KKL50 | E6IN5KKL50 | E6IN6KKL50 |
| L 73 mm | E6IN1.5KKL73 | E6IN2KKL73 | E6IN2.5KKL73 | E6IN3KKL73 | E6IN4KKL73 | E6IN5KKL73 | E6IN6KKL73 |
| L 90 mm | E6IN1.5KKL90 | E6IN2KKL90 | E6IN2.5KKL90 | E6IN3KKL90 | E6IN4KKL90 | E6IN5KKL90 | E6IN6KKL90 |
| L 150 mm | E6IN1.5KKL150 | E6IN2KKL150 | E6IN2.5KKL150 | E6IN3KKL150 | E6IN4KKL150 | E6IN5KKL150 | E6IN6KKL150 |

| Inbus | 7 | 8 | 9 | 10 | 12 | 14 |
|---------------------|-------------|-------------|-------------|--------------|--------------|--------------|
| Kulová hlava | | | | | | |
| <i>ball hexkey</i> | | | | | | |
| L 50 mm | E6IN7KKL50 | E6IN8KKL50 | E6IN9KKL50 | E6IN10KKL50 | E6IN12KKL50 | E6IN14KKL50 |
| L 73 mm | | | | | | |
| L 90 mm | E6IN7KKL90 | E6IN8KKL90 | E6IN9KKL90 | E6IN10KKL90 | E6IN12KKL90 | E6IN14KKL90 |
| L 150 mm | E6IN7KKL150 | E6IN8KKL150 | E6IN9KKL150 | E6IN10KKL150 | E6IN12KKL150 | E6IN14KKL150 |

T Torx IN Inbus / Hexkey KK Kulový Torx / Ball torx XZN Tisícíhnan / Multi-tooth

Bity s prstencovým magnetem

- Perfektní ovládání a spolehlivost procesu
 - Spolehlivě drží šrouby na šroubováku
- Pokud v tabulce nenajdete nic vhodného, zavolejte nám. Vyrobíme pro vás bity v požadovaném provedení.

Bit with ring magnet

- Perfect handling and process reliability
 - Holds screws on the driver reliably.
- Please call us if you can't find the right bit in the table.
We can produce the bit in the required size for you.



| Torx | T15 | T20 | T25 | T27 |
|----------|-------------|-------------|-------------|-------------|
| L 50 mm | E6T15L50RM | E6T20L50RM | E6T25L50RM | E6T27L50RM |
| L 70 mm | E6T15L70RM | E6T20L70RM | E6T25L70RM | E6T27L70RM |
| L 90 mm | E6T15L90RM | E6T20L90RM | E6T25L90RM | E6T27L90RM |
| L 150 mm | E6T15L150RM | E6T20L150RM | E6T25L150RM | E6T27L150RM |
| L 300 mm | E6T15L300RM | E6T20L300RM | E6T25L300RM | E6T27L300RM |
| Rozměr D | 9 | 9 | 9 | 11 |

| Torx | T30 | T35 | T40 | T45 |
|----------|-------------|-------------|-------------|-------------|
| L 50 mm | E6T30L50RM | E6T35L50RM | E6T40L50RM | E6T45L50RM |
| L 70 mm | E6T30L70RM | E6T35L70RM | E6T40L70RM | E6T45L75RM |
| L 90 mm | E6T30L90RM | E6T35L90RM | E6T40L90RM | |
| L 150 mm | E6T30L150RM | E6T35L150RM | E6T40L150RM | E6T45L150RM |
| L 300 mm | E6T30L300RM | E6T35L300RM | E6T40L300RM | E6T45L300RM |
| Rozměr D | 11 | 14 | 14 | 14 |

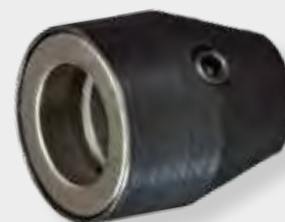
„Nenašli jste nic vhodného nebo potřebujete jinou velikost nebo provedení? Zavolejte nám.“

“You can't find the suitable tool or need a different size or version? Please give us a call.”

Pouzdra s prstencovými magnety

Pro montáž na standardní bity

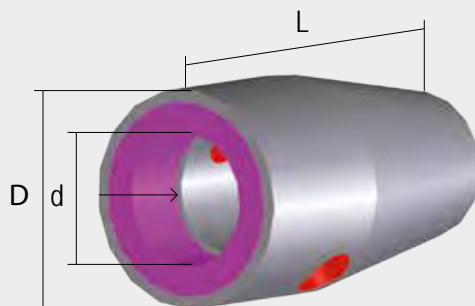
- Pouzdra s kruhovými magnety ekatec se hodí pro všechny standardní bity, inbusové klíče a ořechy
- Šroub je bezpečně držen a je zaručena spolehlivost procesu
- Je možné individuální přizpůsobení šroubu



Ring magnet sleeves

For fitting on standard bits

- ekatec ring magnet sleeves fit all standard bits, allen keys and sockets
- The screw is held safely and guarantees process reliability
- An individual adaption to the screw is possible



| Artikl | 9010010 | 9010009 | 9010004 | 9010005 | 9010006 | 9010007 | 9010008 | 9010012 | 9010013 | 9010014 | 9010011 |
|------------------------|---------|-----------|---------|---------|---------|---------|---------|---------|---------|---------|-------------|
| <i>Part Dimensions</i> | | | | | | | | | | | |
| Rozměr d | 3,1 | 3,8 | 4,5 | 5 | 6,5 | 7,1 | 8,2 | 9,3 | 12 | 14 | vždy 2 kusy |
| Rozměr D | 9 | 9 | 9 | 9 | 11 | 14 | 14 | 18 | 18 | 23,5 | vždy 2 kusy |
| Rozměr L | 16 | 16 | 16 | 16 | 16 | 16 | 16 | 16 | 18 | 18 | vždy 2 kusy |
| např. Torx | T8 | T10 + T15 | T20 | T25 | T30 | T40 | T45 | T50 | T55 | T60 | T8-T45 |
| <i>e.g. Torx</i> | | | | | | | | | | | |

Nástrčné klíče s kloubem bez pružiny

- S vysoce pevným kulovým kloubem (optimalizovaná životnost)
- Jsou možná speciální provedení pro vaši aplikaci šroubů
- Pohon, výkon, délku, pružinový systém a magnet si zvolte

Sockets with joint without spring

- With high-strength ball joint (optimised for a long service life)
- Special versions can be produced for your application
- You can choose the drive, output, length, spring system and magnet as required

| Vstup Drive | E6,3 | E6,3 | 1/4" | 1/4" | 3/8" | 3/8" | 3/8" | 3/8" |
|-----------------|-----------|-----------|-----------|-----------|-----------|-----------|-----------|-----------|
| Délka Length | 125 mm | 200 mm | 125 mm | 200 mm | 125 mm | 200 mm | 300 mm | 500 mm |
| SW8 | G2108125 | G2108200 | G2208125 | G2208200 | G2308125 | G2308200 | G2308300 | G2308500 |
| SW9 | G2109125 | G2109200 | G2209125 | G2209200 | G2309125 | G2309200 | G2309300 | G2309500 |
| SW10 | G2110125 | G2110200 | G2210125 | G2210200 | G2310125 | G2310200 | G2310300 | G2310500 |
| SW11 | G2111125 | G2111200 | G2211125 | G2211200 | G2311125 | G2311200 | G2311300 | G2311500 |
| SW12 | G2112125 | G2112200 | G2212125 | G2212200 | G2312125 | G2312200 | G2312300 | G2312500 |
| SW13 | G2113125 | G2113200 | G2213125 | G2213200 | G2313125 | G2313200 | G2313300 | G2313500 |
| SW14 | G2114125 | G2114200 | G2214125 | G2214200 | G2314125 | G2314200 | G2314300 | G2314500 |
| SW15 | G2115125 | G2115200 | G2215125 | G2215200 | G2315125 | G2315200 | G2315300 | G2315500 |
| SW16 | G2116125 | G2116200 | G2216125 | G2216200 | G2316125 | G2316200 | G2316300 | G2316500 |
| SW17 | G2117125 | G2117200 | G2217125 | G2217200 | G2317125 | G2317200 | G2317300 | G2317500 |
| SW18 | G2118125 | G2118200 | G2218125 | G2218200 | G2318125 | G2318200 | G2318300 | G2318500 |
| SW19 | G2119125 | G2119200 | G2219125 | G2219200 | G2319125 | G2319200 | G2319300 | G2319500 |
| SW20 | G2120125 | G2120200 | G2220125 | G2220200 | G2320125 | G2320200 | G2320300 | G2320500 |
| SW21 | G2121125 | G2121200 | G2221125 | G2221200 | G2321125 | G2321200 | G2321300 | G2321500 |
| SW22 | G2122125 | G2122200 | G2222125 | G2222200 | G2322125 | G2322200 | G2322300 | G2322500 |
| E8 | G21E08125 | G21E08200 | G22E08125 | G22E08200 | G23E08125 | G23E08200 | G23E08300 | G23E08500 |
| E10 | G21E10125 | G21E10200 | G22E10125 | G22E10200 | G23E10125 | G23E10200 | G23E10300 | G23E10500 |
| E12 | G21E12125 | G21E12200 | G22E12125 | G22E12200 | G23E12125 | G23E12200 | G23E12300 | G23E12500 |
| E14 | G21E14125 | G21E14200 | G22E14125 | G22E14200 | G23E14125 | G23E14200 | G23E14300 | G23E14500 |



| Vstup Drive | E11 | E11 | E11 | 1/2" | 1/2" | 1/2" | 3/4" | 3/4" |
|-----------------|----------|----------|----------|----------|----------|----------|----------|----------|
| Délka Length | 125 mm | 200 mm | 300 mm | 125 mm | 200 mm | 300 mm | 200 mm | 300 mm |
| SW10 | G2410125 | G2410200 | G2410300 | | | | | |
| SW11 | G2411125 | G2411200 | G2411300 | | | | | |
| SW12 | G2412125 | G2412200 | G2412300 | | | | | |
| SW13 | G2413125 | G2413200 | G2413300 | G2513125 | G2513200 | G2513300 | | |
| SW14 | G2414125 | G2414200 | G2414300 | G2514125 | G2514200 | G2514300 | | |
| SW15 | G2415125 | G2415200 | G2415300 | G2515125 | G2515200 | G2515300 | | |
| SW16 | G2416125 | G2416200 | G2416300 | G2516125 | G2516200 | G2516300 | | |
| SW17 | G2417125 | G2417200 | G2417300 | G2517125 | G2517200 | G2517300 | G2617200 | G2617300 |
| SW18 | G2418125 | G2418200 | G2418300 | G2518125 | G2518200 | G2518300 | G2618200 | G2618300 |
| SW19 | G2419125 | G2419200 | G2419300 | G2519125 | G2519200 | G2519300 | G2619200 | G2619300 |
| SW20 | G2420125 | G2420200 | G2420300 | G2520125 | G2520200 | G2520300 | G2620200 | G2620300 |
| SW21 | G2421125 | G2421200 | G2421300 | G2521125 | G2521200 | G2521300 | G2621200 | G2621300 |
| SW22 | G2422125 | G2422200 | G2422300 | G2522125 | G2522200 | G2522300 | G2622200 | G2622300 |
| SW24 | G2424125 | G2424200 | G2424300 | G2524125 | G2524200 | G2524300 | G2624200 | G2624300 |
| SW27 | G2427125 | G2427200 | G2427300 | G2527125 | G2527200 | G2527300 | G2627200 | G2627300 |
| SW30 | G2430125 | G2430200 | G2430300 | G2530125 | G2530200 | G2530300 | G2630200 | G2630300 |
| SW32 | | | | G2532125 | G2532200 | G2532300 | G2632200 | G2632300 |
| SW34 | | | | G2534125 | G2534200 | G2534300 | G2634200 | G2634300 |
| SW36 | | | | G2536125 | G2536200 | G2536300 | G2636200 | G2636300 |
| SW41 | | | | G2541125 | G2541200 | G2541300 | G2641200 | G2641300 |
| SW46 | | | | G2546125 | G2546200 | G2546300 | G2646200 | G2646300 |
| SW50 | | | | G2550125 | G2550200 | G2550300 | G2650200 | G2650300 |
| SW55 | | | | G2555125 | G2555200 | G2555300 | G2655200 | G2655300 |

Nástrčné klíče s kloubem a pružinou

- S vysoce pevným kulovým kloubem (optimalizovaná životnost)
- Jsou možná speciální provedení pro vaši aplikaci šroubů
- Vstup, výstup, délku, pružinový systém a magnet si zvolte

Sockets with joint and spring

- With high-strength ball joint (optimised for a long service life)
- Special versions can be produced for your application
- You can choose the drive, output, length, spring system and magnet as required

| Vstup Drive | E6,3 | E6,3 | 1/4" | 1/4" | 3/8" | 3/8" | 3/8" | 3/8" |
|-----------------|-----------|-----------|-----------|-----------|-----------|-----------|-----------|-----------|
| Délka Length | 125 mm | 200 mm | 125 mm | 200 mm | 125 mm | 200 mm | 300 mm | 500 mm |
| SW8 | G1108125 | G1108200 | G1208125 | G1208200 | G1308125 | G1308200 | G1308300 | G1308500 |
| SW9 | G1109125 | G1109200 | G1209125 | G1209200 | G1309125 | G1309200 | G1309300 | G1309500 |
| SW10 | G1110125 | G1110200 | G1210125 | G1210200 | G1310125 | G1310200 | G1310300 | G1310500 |
| SW11 | G1111125 | G1111200 | G1211125 | G1211200 | G1311125 | G1311200 | G1311300 | G1311500 |
| SW12 | G1112125 | G1112200 | G1212125 | G1212200 | G1312125 | G1312200 | G1312300 | G1312500 |
| SW13 | G1113125 | G1113200 | G1213125 | G1213200 | G1313125 | G1313200 | G1313300 | G1313500 |
| SW14 | G1114125 | G1114200 | G1214125 | G1214200 | G1314125 | G1314200 | G1314300 | G1314500 |
| SW15 | G1115125 | G1115200 | G1215125 | G1215200 | G1315125 | G1315200 | G1315300 | G1315500 |
| SW16 | G1116125 | G1116200 | G1216125 | G1216200 | G1316125 | G1316200 | G1316300 | G1316500 |
| SW17 | G1117125 | G1117200 | G1217125 | G1217200 | G1317125 | G1317200 | G1317300 | G1317500 |
| SW18 | G1118125 | G1118200 | G1218125 | G1218200 | G1318125 | G1318200 | G1318300 | G1318500 |
| SW19 | G1119125 | G1119200 | G1219125 | G1219200 | G1319125 | G1319200 | G1319300 | G1319500 |
| SW20 | G1120125 | G1120200 | G1220125 | G1220200 | G1320125 | G1320200 | G1320300 | G1320500 |
| SW21 | G1121125 | G1121200 | G1221125 | G1221200 | G1321125 | G1321200 | G1321300 | G1321500 |
| SW22 | G1122125 | G1122200 | G1222125 | G1222200 | G1322125 | G1322200 | G1322300 | G1322500 |
| E8 | G11E08125 | G11E08200 | G12E08125 | G12E08200 | G13E08125 | G13E08200 | G13E08300 | G13E08500 |
| E10 | G11E10125 | G11E10200 | G12E10125 | G12E10200 | G13E10125 | G13E10200 | G13E10300 | G13E10500 |
| E12 | G11E12125 | G11E12200 | G12E12125 | G12E12200 | G13E12125 | G13E12200 | G13E12300 | G13E12500 |
| E14 | G11E14125 | G11E14200 | G12E14125 | G12E14200 | G13E14125 | G13E14200 | G13E14300 | G13E14500 |



| Vstup Drive | E11 | E11 | E11 | 1/2" | 1/2" | 1/2" | 3/4" | 3/4" |
|-----------------|----------|----------|----------|----------|----------|----------|----------|----------|
| Délka Length | 125 mm | 200 mm | 300 mm | 125 mm | 200 mm | 300 mm | 200 mm | 300 mm |
| SW10 | G1410125 | G1410200 | G1410300 | | | | | |
| SW11 | G1411125 | G1411200 | G1411300 | | | | | |
| SW12 | G1412125 | G1412200 | G1412300 | | | | | |
| SW13 | G1413125 | G1413200 | G1413300 | G1513125 | G1513200 | G1513300 | | |
| SW14 | G1414125 | G1414200 | G1414300 | G1514125 | G1514200 | G1514300 | | |
| SW15 | G1415125 | G1415200 | G1415300 | G1515125 | G1515200 | G1515300 | | |
| SW16 | G1416125 | G1416200 | G1416300 | G1516125 | G1516200 | G1516300 | | |
| SW17 | G1417125 | G1417200 | G1417300 | G1517125 | G1517200 | G1517300 | G1617200 | G1617300 |
| SW18 | G1418125 | G1418200 | G1418300 | G1518125 | G1518200 | G1518300 | G1618200 | G1618300 |
| SW19 | G1419125 | G1419200 | G1419300 | G1519125 | G1519200 | G1519300 | G1619200 | G1619300 |
| SW20 | G1420125 | G1420200 | G1420300 | G1520125 | G1520200 | G1520300 | G1620200 | G1620300 |
| SW21 | G1421125 | G1421200 | G1421300 | G1521125 | G1521200 | G1521300 | G1621200 | G1621300 |
| SW22 | G1422125 | G1422200 | G1422300 | G1522125 | G1522200 | G1522300 | G1622200 | G1622300 |
| SW24 | G1424125 | G1424200 | G1424300 | G1524125 | G1524200 | G1524300 | G1624200 | G1624300 |
| SW27 | G1427125 | G1427200 | G1427300 | G1527125 | G1527200 | G1527300 | G1627200 | G1627300 |
| SW30 | G1430125 | G1430200 | G1430300 | G1530125 | G1530200 | G1530300 | G1630200 | G1630300 |
| SW32 | | | | G1532125 | G1532200 | G1532300 | G1632200 | G1632300 |
| SW34 | | | | G1534125 | G1534200 | G1534300 | G1634200 | G1634300 |
| SW36 | | | | G1536125 | G1536200 | G1536300 | G1636200 | G1636300 |
| SW41 | | | | G1541125 | G1541200 | G1541300 | G1641200 | G1641300 |
| SW46 | | | | G1546125 | G1546200 | G1546300 | G1646200 | G1646300 |
| SW50 | | | | G1550125 | G1550200 | G1550300 | G1650200 | G1650300 |
| SW55 | | | | G1555125 | G1555200 | G1555300 | G1655200 | G1655300 |

Nástrčné klíče s kloubem a skrytou pružinou

- S vysoce pevným kulovým kloubem (optimalizovaná životnost)
- Jsou možná speciální provedení pro vaši aplikaci šroubů
- Vstup, výstup, délku, pružinový systém a magnet si zvolte

Sockets with joint and hidden spring

- With high-strength ball joint (optimised for a long service life)
- Special versions can be produced for your application
- You can choose the drive, output, length, spring system and magnet as required

| Vstup Drive | E6,3 | E6,3 | 1/4" | 1/4" | 3/8" | 3/8" | 3/8" | 3/8" |
|-----------------|-----------|-----------|-----------|-----------|-----------|-----------|-----------|-----------|
| Délka Length | 125 mm | 200 mm | 125 mm | 200 mm | 125 mm | 200 mm | 300 mm | 500 mm |
| SW8 | G3108125 | G3108200 | G3208125 | G3208200 | G3308125 | G3308200 | G3308300 | G3308500 |
| SW9 | G3109125 | G3109200 | G3209125 | G3209200 | G3309125 | G3309200 | G3309300 | G3309500 |
| SW10 | G3110125 | G3110200 | G3210125 | G3210200 | G3310125 | G3310200 | G3310300 | G3310500 |
| SW11 | G3111125 | G3111200 | G3211125 | G3211200 | G3311125 | G3311200 | G3311300 | G3311500 |
| SW12 | G3112125 | G3112200 | G3212125 | G3212200 | G3312125 | G3312200 | G3312300 | G3312500 |
| SW13 | G3113125 | G3113200 | G3213125 | G3213200 | G3313125 | G3313200 | G3313300 | G3313500 |
| SW14 | G3114125 | G3114200 | G3214125 | G3214200 | G3314125 | G3314200 | G3314300 | G3314500 |
| SW15 | G3115125 | G3115200 | G3215125 | G3215200 | G3315125 | G3315200 | G3315300 | G3315500 |
| SW16 | G3116125 | G3116200 | G3216125 | G3216200 | G3316125 | G3316200 | G3316300 | G3316500 |
| SW17 | G3117125 | G3117200 | G3217125 | G3217200 | G3317125 | G3317200 | G3317300 | G3317500 |
| SW18 | G3118125 | G3118200 | G3218125 | G3218200 | G3318125 | G3318200 | G3318300 | G3318500 |
| SW19 | G3119125 | G3119200 | G3219125 | G3219200 | G3319125 | G3319200 | G3319300 | G3319500 |
| SW20 | G3120125 | G3120200 | G3220125 | G3220200 | G3320125 | G3320200 | G3320300 | G3320500 |
| SW21 | G3121125 | G3121200 | G3221125 | G3221200 | G3321125 | G3321200 | G3321300 | G3321500 |
| SW22 | G3122125 | G3122200 | G3222125 | G3222200 | G3322125 | G3322200 | G3322300 | G3322500 |
| E8 | G31E08125 | G31E08200 | G32E08125 | G32E08200 | G33E08125 | G33E08200 | G33E08300 | G33E08500 |
| E10 | G31E10125 | G31E10200 | G32E10125 | G32E10200 | G33E10125 | G33E10200 | G33E10300 | G33E10500 |
| E12 | G31E12125 | G31E12200 | G32E12125 | G32E12200 | G33E12125 | G33E12200 | G33E12300 | G33E12500 |
| E14 | G31E14125 | G31E14200 | G32E14125 | G32E14200 | G33E14125 | G33E14200 | G33E14300 | G33E14500 |



| Vstup Drive | E11 | E11 | E11 | 1/2" | 1/2" | 1/2" | 3/4" | 3/4" |
|-----------------|----------|----------|----------|----------|----------|----------|----------|----------|
| Délka Length | 125 mm | 200 mm | 300 mm | 125 mm | 200 mm | 300 mm | 200 mm | 300 mm |
| SW10 | G3410125 | G3410200 | G3410300 | | | | | |
| SW11 | G3411125 | G3411200 | G3411300 | | | | | |
| SW12 | G3412125 | G3412200 | G3412300 | | | | | |
| SW13 | G3413125 | G3413200 | G3413300 | G3513125 | G3513200 | G3513300 | | |
| SW14 | G3414125 | G3414200 | G3414300 | G3514125 | G3514200 | G3514300 | | |
| SW15 | G3415125 | G3415200 | G3415300 | G3515125 | G3515200 | G3515300 | | |
| SW16 | G3416125 | G3416200 | G3416300 | G3516125 | G3516200 | G3516300 | | |
| SW17 | G3417125 | G3417200 | G3417300 | G3517125 | G3517200 | G3517300 | G3617200 | G3617300 |
| SW18 | G3418125 | G3418200 | G3418300 | G3518125 | G3518200 | G3518300 | G3618200 | G3618300 |
| SW19 | G3419125 | G3419200 | G3419300 | G3519125 | G3519200 | G3519300 | G3619200 | G3619300 |
| SW20 | G3420125 | G3420200 | G3420300 | G3520125 | G3520200 | G3520300 | G3620200 | G3620300 |
| SW21 | G3421125 | G3421200 | G3421300 | G3521125 | G3521200 | G3521300 | G3621200 | G3621300 |
| SW22 | G3422125 | G3422200 | G3422300 | G3522125 | G3522200 | G3522300 | G3622200 | G3622300 |
| SW24 | G3424125 | G3424200 | G3424300 | G3524125 | G3524200 | G3524300 | G3624200 | G3624300 |
| SW27 | G3427125 | G3427200 | G3427300 | G3527125 | G3527200 | G3527300 | G3627200 | G3627300 |
| SW30 | G3430125 | G3430200 | G3430300 | G3530125 | G3530200 | G3530300 | G3630200 | G3630300 |
| SW32 | | | | G3532125 | G3532200 | G3532300 | G3632200 | G3632300 |
| SW34 | | | | G3534125 | G3534200 | G3534300 | G3634200 | G3634300 |
| SW36 | | | | G3536125 | G3536200 | G3536300 | G3636200 | G3636300 |
| SW41 | | | | G3541125 | G3541200 | G3541300 | G3641200 | G3641300 |
| SW46 | | | | G3546125 | G3546200 | G3546300 | G3646200 | G3646300 |
| SW50 | | | | G3550125 | G3550200 | G3550300 | G3650200 | G3650300 |
| SW55 | | | | G3555125 | G3555200 | G3555300 | G3655200 | G3655300 |

Přítlačný válec

Přítlačný válec s monitorovanou silou zajišťuje vaše lepicí spojení, válcem lze otáčet pouze tehdy, je-li vyvíjen dostatečný tlak. Je možno vyrobit válečky až do přítlačové síly 170 N, jakož i přítlačné válečky pro speciální požadavky.

Pressing roller

The force-monitored pressing roller ensures a reliable bonded joint, the roller turns only if an adequate pressing force is applied. The Production of rollers with a pressing force up to 170N, as well as rollers for special applications are possible.



2010444



Úhlová hlava 110°

V některých případech umožňuje úhlová hlava ekatec 110 ° přístup k místům šroubů, kterých nelze dosáhnout běžnými nástroji. Naše převodové adaptéry lze namontovat přímo na tyto úhlové hlavy jako integrovaný modul.

Offset head 110°

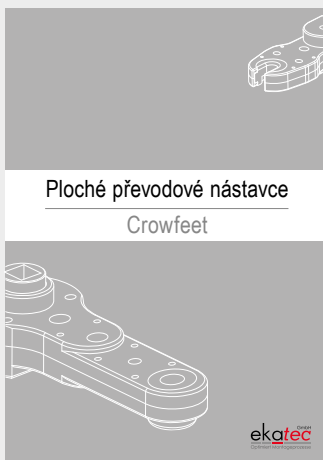
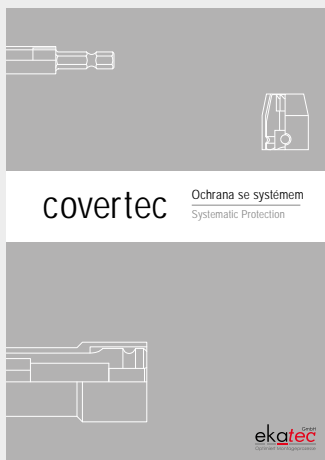
In several situations, the ekatec 110° offset head allows access to screw locations, which can't be reached with conventional tools. Our crowfeet can be fitted directly to the offset heads as an integrated module.





Společnost ekatec GmbH byla založena v roce 2005 v Rottenburg-Weiler a vychází z dlouholetých zkušeností.

Další prospekty
More Brochures





ekatec GmbH
Römerstraße 30
D - 72108 Rottenburg-Weiler
Telefon 0049 (0) 7472 - 93790 - 0
Telefax 0049 (0) 7472 - 93790 - 29
info@ekatec-gmbh.de
www.ekatec-gmbh.de